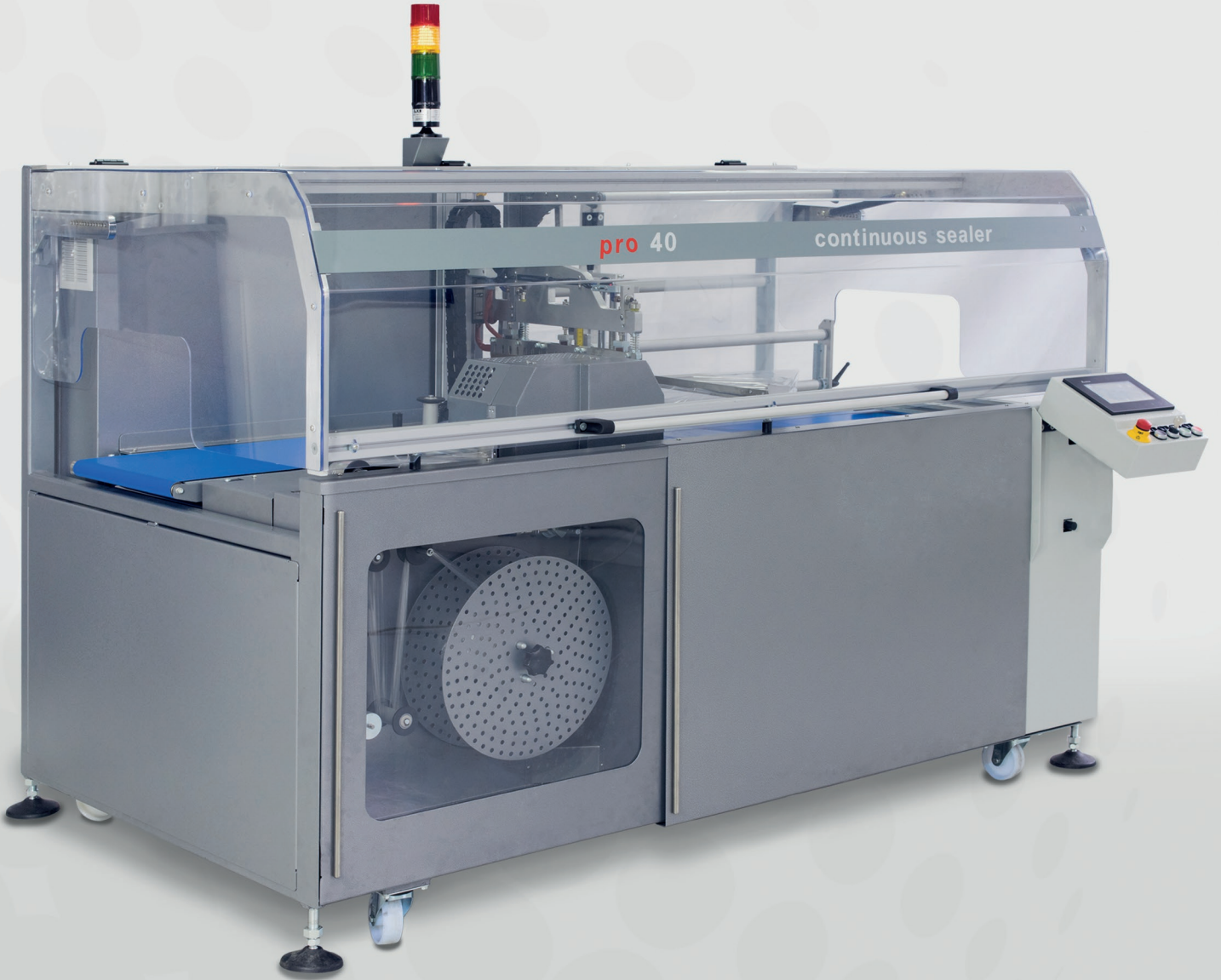


# SEALER PRO 20-40 SERİSİ

Tam Otomatik Sürekli Kesim Ambalaj Makinesi



Ultimate®, Park Endüstriyel Ürünler San. Ulus. İç ve Dış Tic. Ltd.'in tescilli markasıdır.

# SEALER PRO 20-40 SERİSİ

## Tam Otomatik Sürekli Kesim Ambalaj Makinesi

### AVANTAJLARI

- 'Pro' sürümü ile az yer kaplayan kompakt ve estetik gövde tasarımı
- Sürekli kesim sistemi sayesinde sınırsız boyda ambalaj imkanı
- Servo motorlu dik kesim ile hızlı ve kusursuz işlem yeteneği
- Üretim hatlarına doğrudan ve kolayca entegre olabilmek imkanı
- Hafızaya alınabilen ve geri çağırılabilen ısı ve pozisyon ayarları

### ÖZELLİKLERİ

- Fotosel tespiti ve enkoder kontrolü ile otomatik boy tanır
- Renkli, dokunmatik ve kullanımı kolay kontrol paneli
- Gerginlik kontrollü ve otomatik ambalaj malzemesi sürme
- Gerginlik kontrollü ve otomatik fire sarma
- PLC ve fotosel ile paket besleme aralık sıklığı kontrolü

### KAYNAK SİSTEMİ

- Merkez kaynak sistemi ile düzgün ve doğrusal kaynak çizgisi
- Hassas, kontrollü ve kolayca ayarlanabilen kesme baskı kuvveti
- PID kontrollü ve ekrandan girilebilen kaynak sıcaklık değerleri
- Farklı ambalaj malzemelerinin yapılarına uygun kaynak bıçakları
- Fotosel ile çene altı ürün tespiti ve koruması

### ESNEKLİK

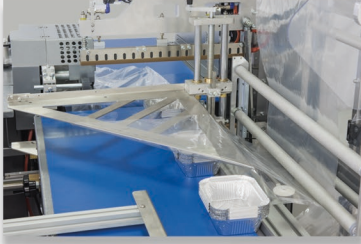
- Farklı ürün ebatlarında ve hız değişimlerinde kolay ayarlama
- Farklı yerel dillere uyumlu dokunmatik ekran
- Reçete (hafıza) uygulaması ile hızlı format değişikliği
- Farklı ambalaj malzemelerini çalışmaya elverişli bıçak yapısı

### OPSİYONEL

- Basıncı havaya ihtiyaç duymadan çalışabilme imkanı
- Baskılı film kontrol sistemi
- Film katlama ünitesi ilave edilerek tek kat film kullanabilme
- Operatör panelinden harici bantları kontrol etme imkanı
- Kavuşma bandı (basıncı hava gerektirir\*)

### KALİTE

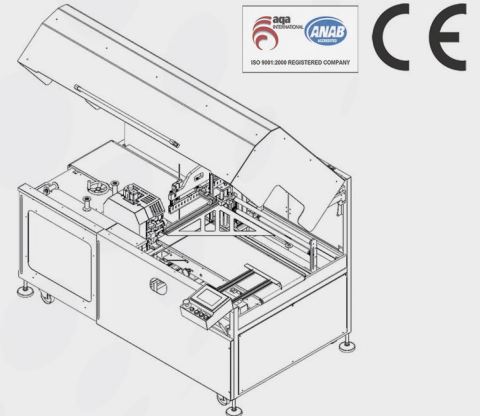
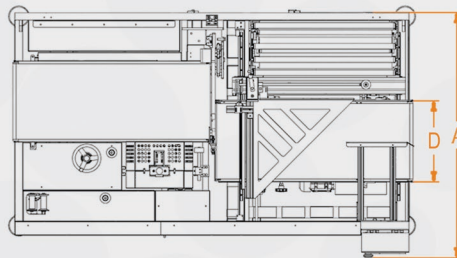
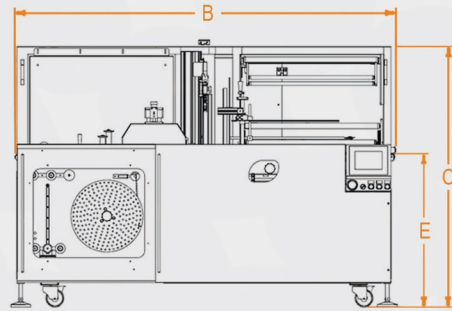
- Normlara uygunluk onaylı ISO 9001 kalite belgesi
- Festo, Omron, Pnömatikler, Eaton, Siemens elektrik donanımları
- CE markası ve en son CE direktiflerine uygun mekanik ve elektrik emniyeti
- Yıpranabilir parçalar dışında 1 yıl boyunca garanti
- Yedek parça stoğu ve satış sonrasında üretici firma desteği
- 5 yıl boyunca üretici firma garantisinde parça tedarigi



### TEKNİK ÖZELLİKLER

|  | SEALER 20 PRO  | SEALER 40 PRO          |
|--|--|------------------------|
| Maksimum Çene Açıklığı: 250mm                          | Maksimum Paket Ölçüleri (EnxBoyxYükseklik): 150 x Sınırsız x 200mm | 350 x Sınırsız x 200mm |
| Maksimum Bant Hızı: 30 m/dk. (ayarlanabilir)           | Çene Boyu: 300mm   | 530mm                  |
| Maksimum Kapasite: 60 paket/dk. (Ör: A4 ebatlı ürün)   | Taşıma Bandı Eni (D): 200mm  | 400mm                  |
| Maksimum Rulo Çapı: 300mm standart (değişken)          | Maksimum Film Eni: 650mm   | 650mm                  |
| Çalışma Yüksekliği (E): 860mm                          | Kurulu Güç (50-60 Hz): 400V, 6 Amper, 3 Faz                        | 400V, 6 Amper, 3 Faz   |
| Hava İhtiyacı: Yok*                                    | Tüketim (Maksimum / Ortalama): 6 kW / 3 kW                         | 6 kW / 3 kW            |
| Uygulanan Film Türleri: 7-40 µ POF, PP, PE " V " Bıçak | Boyutlar ( AxBxC): 1310 x 2080 x 1895mm                            | 1510 x 2080 x 1895mm   |
| 40-60 µ PE, OPP " W " Bıçak                            | Paletli Ebatlar (AxBxC): 1200 x 2270 x 1675mm                      | 1400 x 2270 x 1675mm   |
| Renk: Gri karışım + RAL7010 + RAL7015                  | Ağırlık (Net / Paletli): 624 kg / 690 kg                           | 780 kg / 860 kg        |

\* Kavuşma bandı mevcutsa: Hava ihtiyacı: 6 bar, Hava tüketimi: 0,5 litre/işlem.



# SEALER PRO 60-80-100 SERİSİ

Tam Otomatik Sürekli Kesim Ambalaj Makinesi



Ultimate®, Park Endüstriyel Ürünler San. Ulus. İç ve Dış Tic. Ltd.'in tescilli markasıdır.

# SEALER PRO 60-80-100 SERİSİ

## Tam Otomatik Sürekli Kesim Ambalaj Makinesi

### AVANTAJLARI

- 'Pro' sürümü ile az yer kaplayan kompakt ve estetik gövde tasarımı
- Sürekli kesim sistemi sayesinde sınırsız boyda ambalaj imkanı
- Servo motorlu dik kesim ile hızlı ve kusursuz işlem yeteneği
- Üretim hatlarına doğrudan ve kolayca entegre olabilme imkanı
- Hafızaya alınabilen ve geri çağırılabilen ısı ve pozisyon ayarları

### ÖZELLİKLERİ

- Fotosel tespiti ve enkoder kontrolü ile otomatik boy tanıma
- Renkli, dokunmatik ve kullanımı kolay kontrol paneli
- Gerginlik kontrollü ve otomatik ambalaj malzemesi sürme
- Gerginlik kontrollü ve otomatik fire sarma
- PLC ve fotosel ile paket besleme aralık sıklığı kontrolü

### KAYNAK SİSTEMİ

- Merkez kaynak sistemi ile düzgün ve doğrusal kaynak çizgisi
- Hassas, kontrollü ve kolayca ayarlanabilen kesme baskı kuvveti
- PID kontrollü ve ekrandan girilebilen kaynak sıcaklık değerleri
- Farklı ambalaj malzemelerinin yapılarına uygun kaynak bıçakları
- Fotosel ile çene altı ürün tespiti ve koruması

### ESNEKLİK

- Farklı ürün ebatlarında ve hız değişimlerinde kolay ayarlama
- Farklı yerel dillere uyumlu dokunmatik ekran
- Reçete (hafıza) uygulaması ile hızlı format değişikliği
- Farklı ambalaj malzemelerini çalışmaya elverişli bıçak yapısı

### OPSİYONEL

- Basıncı havaya ihtiyaç duymadan çalışabilme imkanı
- Baskılı film kontrol sistemi
- Film katlama ünitesi ilave edilerek tek kat film kullanabilme
- Operatör panelinden harici bantları kontrol etme imkanı
- Kavuşma bandı (basıncı hava gerektirir\*)

### KALİTE

- Normlara uygunluk onaylı ISO 9001 kalite belgesi
- Festo, Omron, Pnömatikler, Eaton, Siemens elektrik donanımları
- CE markası ve en son CE direktiflerine uygun mekanik ve elektrik emniyeti
- Yıpranabilir parçalar dışında 1 yıl boyunca garanti
- Yedek parça stoğu ve satış sonrasında üretici firma desteği
- 5 yıl boyunca üretici firma garantisinde parça tedarigi



### TEKNİK ÖZELLİKLER

|  | SEALER 60 PRO  | SEALER 80 PRO          | SEALER 100 PRO         |
|--|--|------------------------|------------------------|
| Maksimum Çene Açıklığı: 250mm                        | Maksimum Paket Ölçüleri (EnxBoyxYükseklik): 550 x Sınırsız x 200mm | 750 x Sınırsız x 200mm | 950 x Sınırsız x 200mm |
| Maksimum Bant Hızı: 30 m/dk. (ayarlanabilir)         | Minimum Paket Genişliği: 150mm                                     | 200mm                  | 400mm                  |
| Maksimum Kapasite: 60 paket/dk. (Ör: A4 ebatlı ürün) | Taşıma Bandı Eni (D): 600mm  | 800mm                  | 1000mm                 |
| Maksimum Rulo Çapı: 300mm standart (değişken)        | Maksimum Film Eni: 1000mm  | 1000mm                 | 1250mm                 |
| Çalışma Yüksekliği (F): 860mm                        | Kurulu Güç (50-60 Hz): 400V, 6 Amper, 3 Faz                        | 400V, 8 Amper, 3 Faz   | 400V, 8 Amper, 3 Faz   |
| Hava İhtiyacı: Yok*                                  | Tüketim (Maksimum / Ortalama): 6 kW / 3 kW                         | 7 kW / 5 kW            | 7 kW / 5 kW            |
| Uygulanan Film Türleri: 7-40 µ POF, PP, PE "V" Bıçak | Boyutlar (AxBxC): 1930 x 2640 x 2000mm                             | 2230 x 2640 x 2000mm   | 2530 x 2640 x 2000mm   |
| 40-60 µ PE, OPP "W" Bıçak                            | Paletli Ebatlar (AxBxC): 2130 x 2955 x 1750mm                      | 2430 x 2955 x 1750mm   | 2730 x 2955 x 1750mm   |
| Renk: Gri karışım + RAL7010 + RAL7015                | Ağırlık (Net / Paletli): 1050 kg / 1170 kg                         | 1410 kg / 1550 kg      | 1960 kg / 2180 kg      |

\* Kavuşma bandı mevcutsa: Hava ihtiyacı: 6 bar, Hava tüketimi: 0,5 litre/işlem.

