

# ULTIMATE RLS PRO SERİSİ

Elektrik servo sürüclü L kesme paketleme makinesi



Ultimate®, Park Endüstriyel Ürünler San. Ulus. İç ve Dış Tic. Ltd.'in tescilli markasıdır.

# ULTIMATE RLS PRO SERİSİ

## Elektrik servo sürüclü L kesme paketleme makinesi

### AVANTAJLARI

- Orta kapasitede tam otomatik paketleme ihtiyaçlarına ekonomik çözüm
- Üretim hatlarına doğrudan ve kolayca entegre olabileme imkanı
- Ayarlamalarda ve bakımda kolay ulaşılabilir gövde tasarımı

### ÖZELLİKLERİ

- Servo motorlu çene kontrol sistemi
- Fotosel tespiti ve enkoder kontrolü ile otomatik boy tanıma
- Renkli, dokunmatik ve kullanımı kolay kontrol paneli
- Gerginlik kontrollü ve otomatik film sürme
- Gerginlik kontrollü ve otomatik fire sarma
- Merkez kaynak ayar sistemi ile kaynak çizgisi hizalayabilme özelliği
- PLC ve fotosel ile paket besleme aralık sıklığı kontrolü
- Ürün sayacı, toplam ve anlık kapasite okuyabilme
- Elektronik çene açıklık kontrolü
- Servo sistem kontrollü çene baskı özelliği
- Emniyet kapaklı CE uyumlu fire sarma sistemi
- Kızaklı, sürgülü ve emniyet kapaklı bobin ünitesi
- Tekerlekli ve sabit ayaklı kullanım
- Ambalaj malzemesi tansiyon farkı uyarısı
- Profesyonel tip hava deşarj delik delme sistemi

### KAYNAK SİSTEMİ

- Teflon kaplı L-tipi kesme bıçakları ve "Sıcak-çene" sistemi
- PID kontrollü ve ekrandan girilebilen kaynak sıcaklık değerleri

- Farklı ambalaj malzemelerinin yapılarına uygun kaynak bıçakları
- Fotosel ile çene altı ürün tespiti ve koruması

### ESNEKLİK

- Farklı ürün ebatlarında ve hız değişimlerinde kolay ayarlama
- Farklı yerel dillere uyumlu dokunmatik ekran
- Hafızaya alınabilen ve geri çağırılabilen ürün ayarları
- Fire değişiminde tasarım avantajıyla kolay fire yükleme ve boşaltma
- Bağımsız film bobin kabini ile kolay yükleme ve seri akış otomasyonu
- Paket boyuna göre ayrı ön ve arka fire ayarları

### OPSİYONEL

- Otomatik "kavuşma-bandı" ile çene bölgesinde küçük ürünlerin kolay geçişi
- Baskılı film kontrol sistemi
- Film katlama ünitesi ilave edilerek tek kat film kullanabilme
- Operatör panelinden harici bantları kontrol etme imkanı
- Pnömatik çene ile ekonomik model seçeneği

### KALİTE

- Normlara uygunluk onaylı ISO 9001 kalite belgesi
- Festo, Omron, Pnömatikler, Eaton, Siemens elektrik donanımları
- CE markası ve en son CE direktiflerine uygun mekanik ve elektrik emniyeti
- Yıpranabilir parçalar dışında 1 yıl garanti
- Yedek parça stoğu ve satış sonrasında üretici firma desteği
- 5 yıl boyunca üretici firma garantisinde parça tedariki



### Teknik Özellikler

Maksimum Ambalaj Ebetleri: E:350 x B:450 x Y:160 mm

Çene Açıklığı: 160mm

Bant Hızı: 30 mt/dk (ayarlanabilir)

Çene Boyu: 580 x 440mm

Çalışma Yüksekliği (D): 860mm

Taşıma Bandı Eni (E): 400mm

Minimum Paket Genişliği: 50mm

Maksimum Film Bobin Genişliği: 650mm

Film Kalınlığı: 10 - 80 mikron \*

Kullanılabilir Film Türleri: POF, PE, OPP, CPP, PP

Maksimum Rulo Çapı: 300mm standart (değişken)

Renk: Gri karışım + RAL7010 + RAL7015

Basınçlı Hava İhtiyacı: Yok \*

Kurulu Güç: 400V, 6 Amper, 3 Faz

Ortalama Tüketim: Maks: 3,7Kw, ort. 1,9Kw

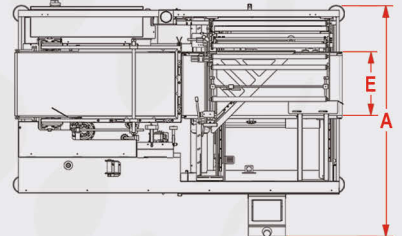
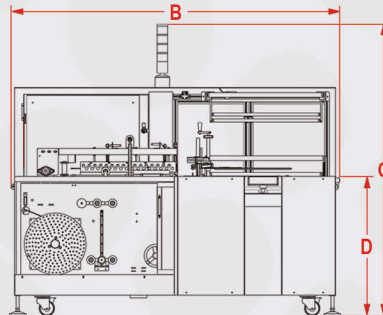
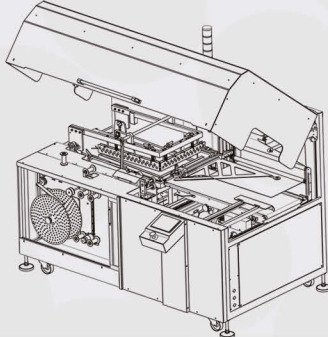
Boyutlar (AxBxC): 1480x2080x1888mm

Paletli Ebatlar (AxBxC): 1630x2230x1650mm

Ağırlık (Net / Paletli): 748 kg / 828 kg

\* Opsiyonel uzayan bant ihtiyaç olduğunda basınçlı hava gereklidir

\* Film tipine göre bu oran değişebilir



Park Endüstriyel Ürünler Sanayi Uluslararası İç ve Dış Tic. Ltd. Şti.  
Atalar Cad. Gamze Sk. No: 13/A 34862  
Atalar / Kartal / İstanbul / Türkiye  
Tel: +90 216 353 54 66 Mobile / WhatsApp: +90 533 690 05 55  
info@packpark.com.tr www.packpark.com.tr